

CurveRobot



北京曲线智能装备有限公司



公司简介

Company profile

北京曲线智能装备有限公司的创始团队，由图像处理技术、AI 软件工程、运动控制技术等领域的资深专家构成，致力于将智能赋予工业机器人。五年来，专注于机器人喷涂领域的技术创新，潜心研发无示教免编程机器人系统，利用 3D 视觉、AI 技术、机器人仿真等技术，整合优势为客户提供最值得信赖的产品与增值服务，为客户排忧解难。工业机器人解决方案已经在木门、木窗、钣金、汽车等多个领域落地应用，目前公司拥有 12 项专利，32 项软著。

技术团队中有多名来自清华、人大等国内顶尖院校的尖端人才，产品以自主研发为主，从第一套机器人喷涂系统开发成功到现在，在研发过程中精益求精，贴近客户实际生产中的每一个细节，不放过任何让客户更满意的可能，获得了丰富的技术积累。尤其是在工件自动路径规划方面，成功研发了自主知识产权的 AI 图像识别系统，完成了工业机器人由自动化生产向智能制造的蜕变。已经推出多项行业领先的技术和应用，得到众多知名厂商的认可。

目前公司拥有专利

12 项

目前公司拥有软著

32 项



公司资质

Company qualification



机器人系列

Robots

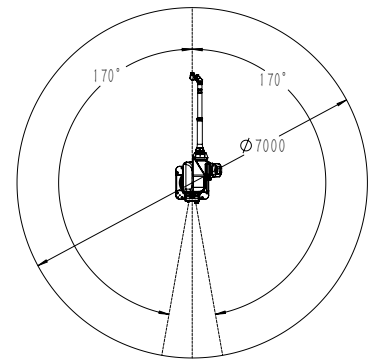
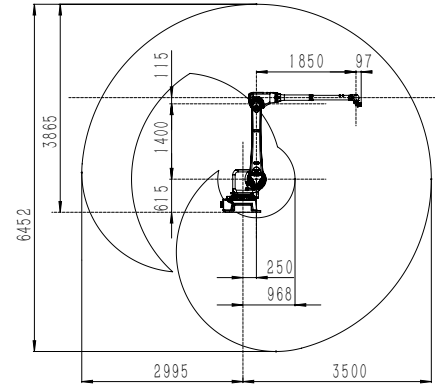


CR10-3500 特点

- 工作范围大，臂展 3500mm，负载最大 10KG
- 体积精简，结构紧凑，手腕关节快速灵活
- 支持机器人外部轴扩展，方便扩大机器人工作范围
- 本体结构采用封闭式设计，拥有优异的防爆能力
- 末端采用高精度 BBR 传动结构，提高机器人精度，降低产生奇异点的几率
- 免人工编程，系统可自动生成喷涂路径
- 喷涂机器人寿命长，无易损件，保养简单
- 标配自主研发的 AI 视觉系统，喷涂一致性高，节省涂料，工作节拍短，可 24 小时不间断工作

CR10-3500 基本参数

| 型号 | CR10-3500 | |
|-----------|---------------------|--------------------------------|
| 构造 | 垂直多关节型 (6 个自由度) | |
| 可搬质量 | 大臂 | 20KG |
| | 小臂及手腕 | 10KG |
| 最大可达 | 3500 mm | |
| 重复定位精度 *2 | ±0.5mm | |
| 动作范围 | 1 轴 (旋转) | -172° - +172° |
| | 2 轴 (下臂) | -90° - +170° |
| | 3 轴 (上臂) | -95° - +165° |
| | 4 轴 (手腕摆动) | -360° - +360° |
| | 5 轴 (手腕旋转) | -360° - +360° |
| | 6 轴 (手腕回转) | -360° - +360° |
| 最大速度 | 1 轴 (旋转) | 85° /s |
| | 2 轴 (下臂) | 105° /s |
| | 3 轴 (上臂) | 195° /s |
| | 4 轴 (手腕摆动) | 420° /s |
| | 5 轴 (手腕旋转) | 420° /s |
| | 6 轴 (手腕回转) | 500° /s |
| 本体质量 | 620kg | |
| 防护等级 | 本体: IP65, 手腕轴: IP67 | |
| 安装环境 | 温度 | 0° - +45° |
| | 湿度 | 20% - 80%RH (无结露) |
| | 震动 | 4.9m/s ² (0.5 G) 以下 |
| | 其他 | 不可有引火性及腐蚀性气体, 液体远离电气噪音源 |
| 安装方式 *4 | 置地式 | |
| 用途 | 喷涂、取件、包装、组装、分装 | |

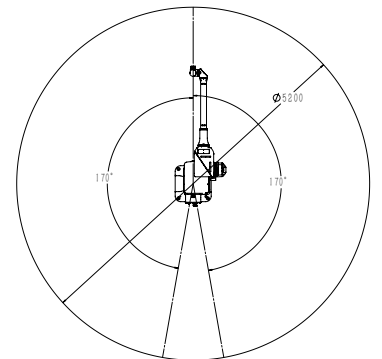
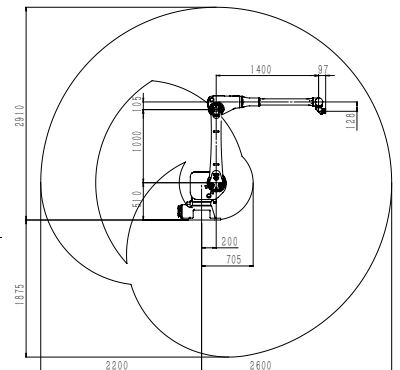


CR8-2600 特点

- 工作范围大，臂展 2600mm，负载最大 8KG
- 体积精简，结构紧凑，手腕关节快速灵活
- 支持机器人外部轴扩展，方便扩大机器人工作范围
- 本体结构采用封闭式设计，拥有优异的防爆能力
- 末端采用高精度 BBR 传动结构，提高机器人精度，降低产生奇异点的几率
- 免人工编程，系统可自动生成喷涂路径
- 喷涂机器人寿命长，无易损件，保养简单
- 标配自主研发的 AI 视觉系统，喷涂一致性高，节省涂料，工作节拍短，可 24 小时不间断工作

CR8-2600 基本参数

| 型号 | CR8-2600 | |
|-----------|---------------------|--------------------------------|
| 构造 | 垂直多关节型 (6 个自由度) | |
| 可搬质量 | 大臂 | 16KG |
| | 小臂及手腕 | 8KG |
| 最大可达 | 2600mm | |
| 重复定位精度 *2 | ±0.5mm | |
| 动作范围 | 1 轴 (旋转) | -170° - +170° |
| | 2 轴 (下臂) | -90° - +170° |
| | 3 轴 (上臂) | -95° - +165° |
| | 4 轴 (手腕摆动) | -360° - +360° |
| | 5 轴 (手腕旋转) | -360° - +360° |
| | 6 轴 (手腕回转) | -360° - +360° |
| 最大速度 | 1 轴 (旋转) | 130° /s |
| | 2 轴 (下臂) | 112° /s |
| | 3 轴 (上臂) | 190° /s |
| | 4 轴 (手腕摆动) | 400° /s |
| | 5 轴 (手腕旋转) | 400° /s |
| | 6 轴 (手腕回转) | 600° /s |
| 本体质量 | 350kg | |
| 防护等级 | 本体: IP65, 手腕轴: IP67 | |
| 安装环境 | 温度 | 0° - +45° |
| | 湿度 | 20% - 80%RH (无结露) |
| | 震动 | 4.9m/s ² (0.5 G) 以下 |
| | 其他 | 不可有引火性及腐蚀性气体, 液体远离电气噪音源 |
| 安装方式 *4 | 置地式、倒挂式 | |
| 用途 | 喷涂、取件、包装、组装、分装 | |



扫描仪系列

CR-Vision



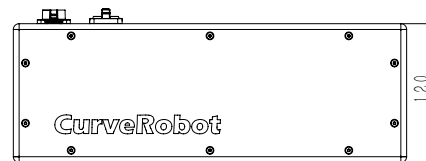
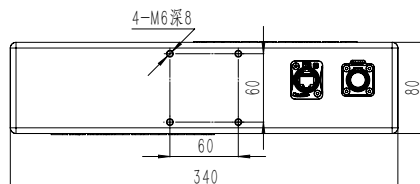
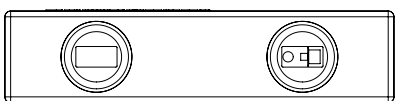
CR Vision-03B

CR Vision-03B 相机专为喷涂场景而定制，视野范围广泛，防护等级达到 IP65，可长时间稳定运行。CR Vision-03B 相机为 AI 视觉系统提供 1000 万像素 RGB 图片，具有低功耗内置视觉处理器，减少运动模糊伪影和图像延迟。

相机特点

| 型号 | CR Vision-03B | |
|------|---------------|---|
| 硬件参数 | 尺寸 (LxWxH) | 340x120x80mm |
| | 重量 | 2.5KG |
| | 激光等级 | CLASS I |
| 系统参数 | 接口类型 | TCP/IP |
| | 特有技术 | 激光扫描 |
| | 视野范围 | 70° ±3° × 43° ±2° RGB 视场以及 70° ±2° × 55° ±2° 深度视野 |
| | 工作距离 | 600-3000mm |
| | 测量精度 | ±2mm |
| | 扫描时间 | 根据场景而定 |
| 环境参数 | 输出结果 | PLY 点云 |
| | 工作温度 | 0-50° C |
| | 存储温度 | -20-70° C |
| | 湿度 | 20%-90% 无凝结 |
| 电源要求 | 防护等级 | IP65 |
| | 输入 | DC24V-0.2A |
| | 功耗 | 5W |

- 采用红外激光测量，安全可靠
- 使用可扫描大场景的 MEMS 振镜系统
- 能够实现最节能，高分辨率的激光雷达
- 每秒 30 帧的深度图像分辨率为 1024 x 768
- 高防护性，可应对多种复杂的工业喷涂场景
- 可扩展性强，可实现多相机的立体 3D 点云拼接



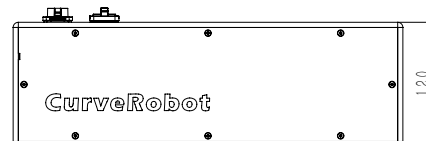
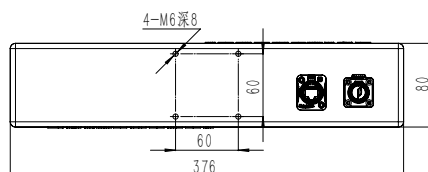
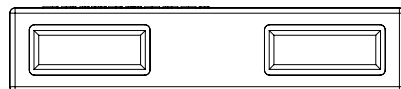
CR Vision-05A

CR Vision-05A 相机拥有更高的精度（深度信息精度高，专为工业喷涂场景而研发，满足家具、汽车、钣金等多种场景），视野范围宽广、防护等级高（IP65）、千兆以太网通讯（最大传输距离达到 100m）、安全等级高（国际标准 CLASS I 级别安全，红外激光源可以放心直视）。

相机特点

| 型号 | CR Vision-05A | |
|------|---------------|--|
| 硬件参数 | 尺寸 (LxWxH) | 376x120x80mm |
| | 重量 | 3.0KG |
| | 激光等级 | CLASS I |
| 系统参数 | 接口类型 | TCP/IP |
| | 视野范围 | 彩色 FOV: H 63.1° V 49.4° 深度 FOV: H 58.4° V 45.5° |
| | 工作距离 | 600-3000mm |
| | 测量精度 | ±5mm |
| | 扫描时间 | 根据场景而定 |
| | 输出结果 | PLY 点云 |
| 环境参数 | 彩色图分辨率 | 1280x960@7FPS; 640x480@30FPS; 320x240@30FPS; |
| | 深度图分辨率 | 1280x1024@7FPS; 640x480@30FPS; 320x240@30FPS; 160x120@30FPS; |
| | 工作温度 | 0-50° C |
| | 存储温度 | -20-70° C |
| 电源要求 | 湿度 | 20%-90% 无凝结 |
| | 防护等级 | IP65 |
| | 输入 | DC24V-0.2A |
| | 功耗 | 5W |

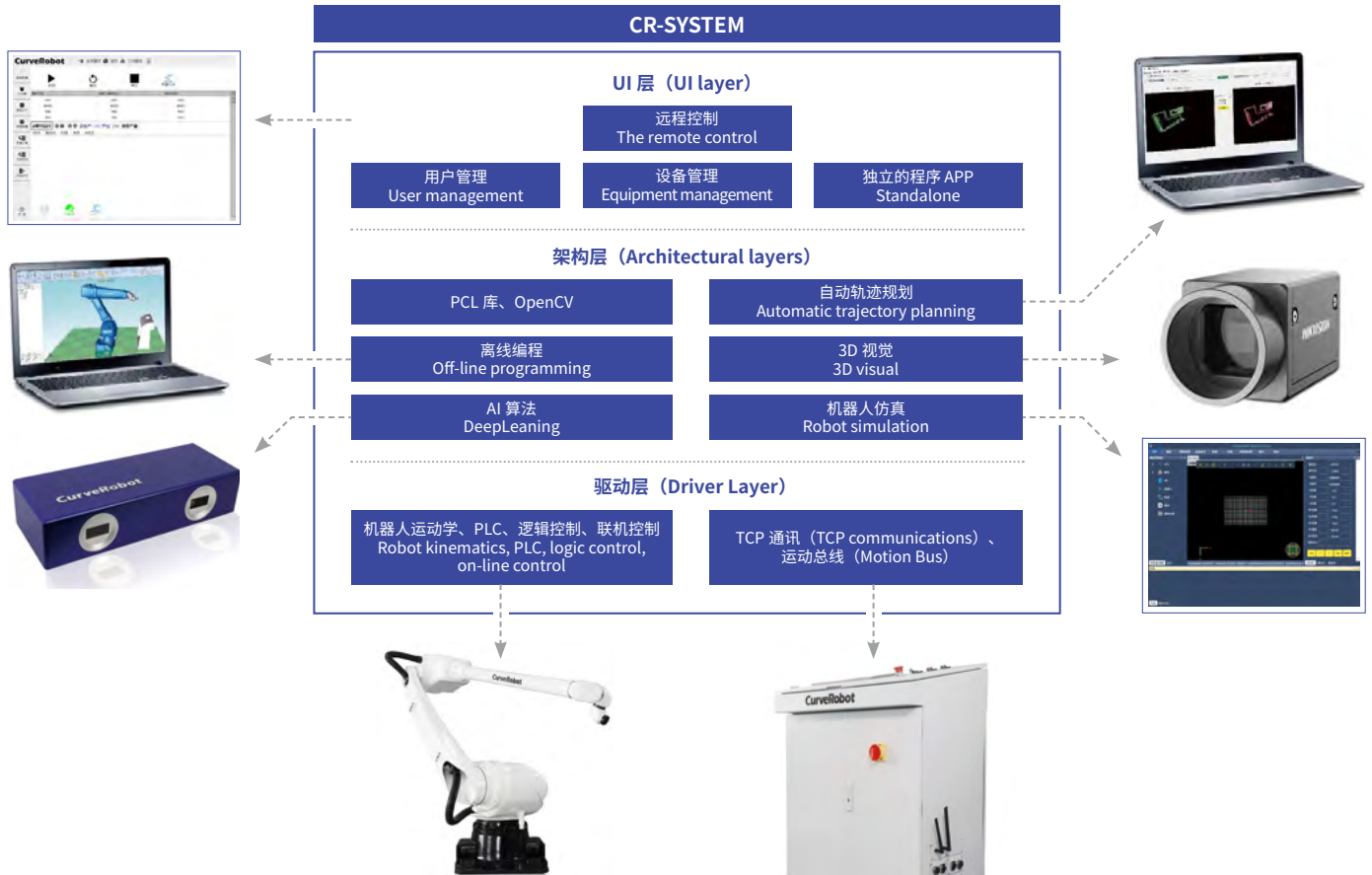
- 采用红外激光测量，安全可靠
- 使用可扫描大场景的散斑结构光
- 能够实现高速大范围的激光扫描
- 每秒 10 帧的深度图像分辨率为 1024 x 768
- 高防护性，可应对多种复杂的工业喷涂场景
- 可扩展性强，可实现多相机的立体 3D 点云拼接





CR-SYSTEM

CR-SYSTEM 是我们自研的软件架构平台，其中包含用户 UI 层、软件架构层、硬件驱动层。用户 UI 层可以接入 MES 系统、标准化的用户管理界面、远程控制界面，软件架构层包含 AI 识别系统、离线编程系统、3D 点云测量系统、机器人仿真系统，硬件驱动层可以接入各种标准化硬件，例如 3D 相机、2D 工业相机、工业机器人本体、PLC 控制器及 DCS 控制系统。



Robot Offline Programming 机器人离线编程系统

我们开发了一套可视化的机器人离线编程软件，通过该软件可以形象地看到机器人的动作及喷涂效果，对不同型号的机器人可以实现仿真模拟，让机器人编程变得简单易行，并成倍地提高编程效率。



Point Cloud Matching 3D 点云拟合算法

针对工业应用中的各种残缺点云，我们开发出一种快速的、可视化的点云拟合模式，让计算机通过不停的迭代、不停的学习，积累更为合理的模型参数，从而得出更优更准确的匹配参数，保证了识别的鲁棒性。而且可视化的拟合过程可以让工人更好地参与 AI 计算的过程，PC+ 人工更好的保证了整个过程的柔性化和可靠性。



Automatic Path Planning 智能路径规划

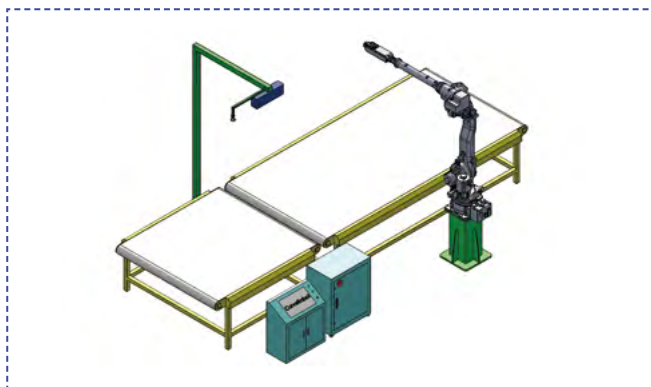
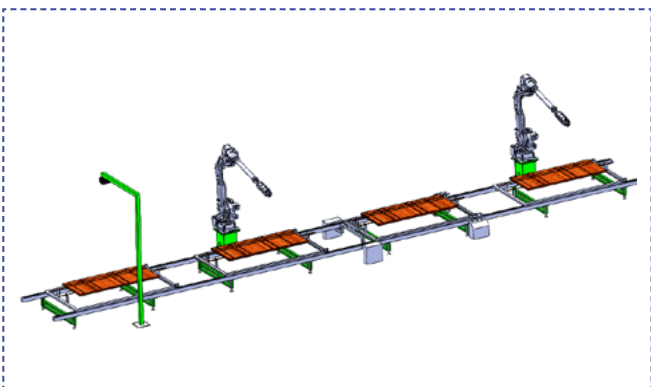
我们通过大量的行业工艺总结，以及对各种工业机器人的深入理解，得出了多种喷涂最优路径方案。充分发挥了工业机器人的灵活性，自动解算出正面喷涂路径、边角喷涂路径、内侧喷涂路径、交叉喷涂路径等智能化的工业包，并通过图形显示在我们的界面中，实现了良好的人机交互功能。



解决方案 Solutions

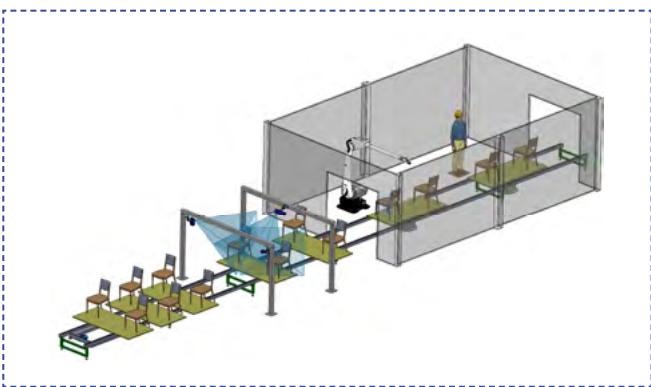
木门 Doors

底漆、面漆整体的解决方案，适用于UV漆、水性漆生产线，在保证漆面质量的同时解决了环保问题。此外我们可以扩展除尘、烘干、流平、传送等模块，极大的提升了效率。



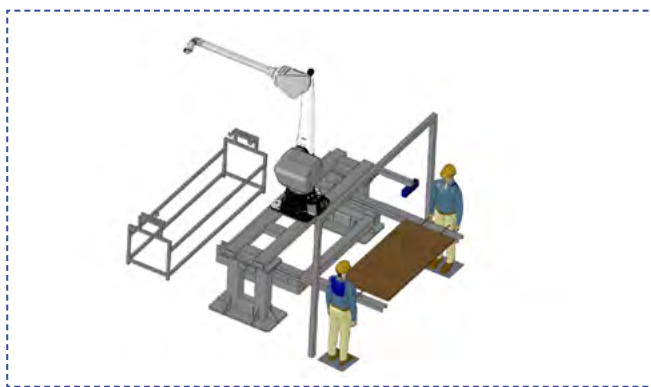
家具 Furniture

立体式工件整体解决方案，使用除尘、烘干、流平、传送整体工艺，极大的提升了效率。



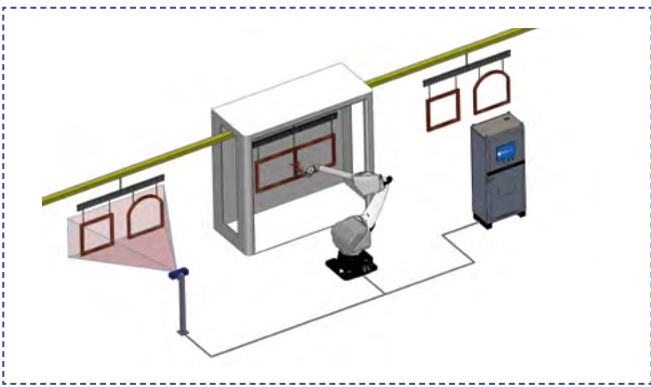
工作站 Workstations

标准化喷涂工作站，广泛应用于各种喷涂场景。



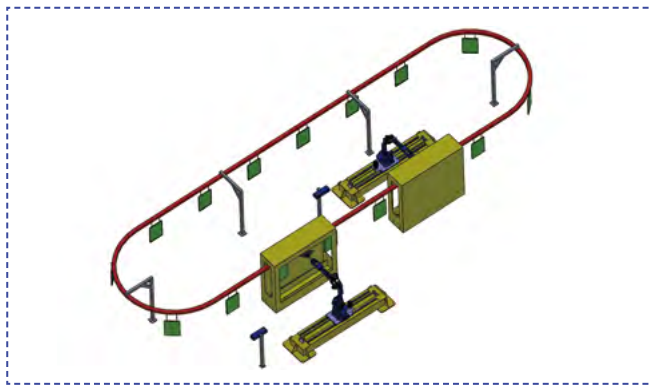
木窗 Windows

集放线整体设计，适用环保油漆：水性面漆、水性底漆，极大的提升了喷漆效率。



钣金 Metal

静电喷枪，烘干系统，传送等一体化解决方案，极大地提高了喷粉的生产效率。



应用案例

Application



我们的优势

Advantage

效率

极大的降低客户使用成本，极大的提高机器人使用效率




技术领先

自研 3D 激光扫描技术、软硬件一体化控制系统、喷涂专用机器人本体




实战经验丰富

已积累多年的工艺技术，形成了多个行业的工艺包，在木门、橱柜、家具、钣金、汽车等行业取得了众多标杆客户



服务

数字化的工件数据自动转换成加工程序，标准化各类工艺流程，按客户需求量身定制，提供独家创新技术、柔性化生产，可随时远程解决客户问题



CurveRobot

北京曲线智能装备有限公司
Beijing Curve Intelligent Equipment Co. , Ltd.

ADD: 北京市朝阳区朝阳北路尚屹文园 C 座 8 栋 &9 栋

TEL: 010-53931526

FAX: 010-53931536